

Mapx	?	?	?	?	?	?	?	?	?
Modification	?	?	?	?	?	?	?	?	?
Date	?	?	?	?	?	?	?	?	?
Draw	???	???	???	???	???	???	???	???	???
Approve	???	???	???	???	???	???	???	???	???

规格说明: Specifications:  
电气特性: Electrical:

1. 额定电流: Current Rating
2. 额定电压: Voltage Rating
3. 接触电阻: Contact Resistance
4. 耐电压: Dielectric Withstanding Voltage:
5. 绝缘电阻: Insulation Resistance:

物理性能: Mechanical:

1. 插拔力: Connector Mate and Umate Force
2. 端子保持力: Terminal Retention

原材料: Material:

1. 塑胶: Housing: Hing Temperature Thermoplastics,

2. 端子: Contact: Copper Alloy C2680

3. 外壳: Shell: Copper Alloy C2680/SPCC

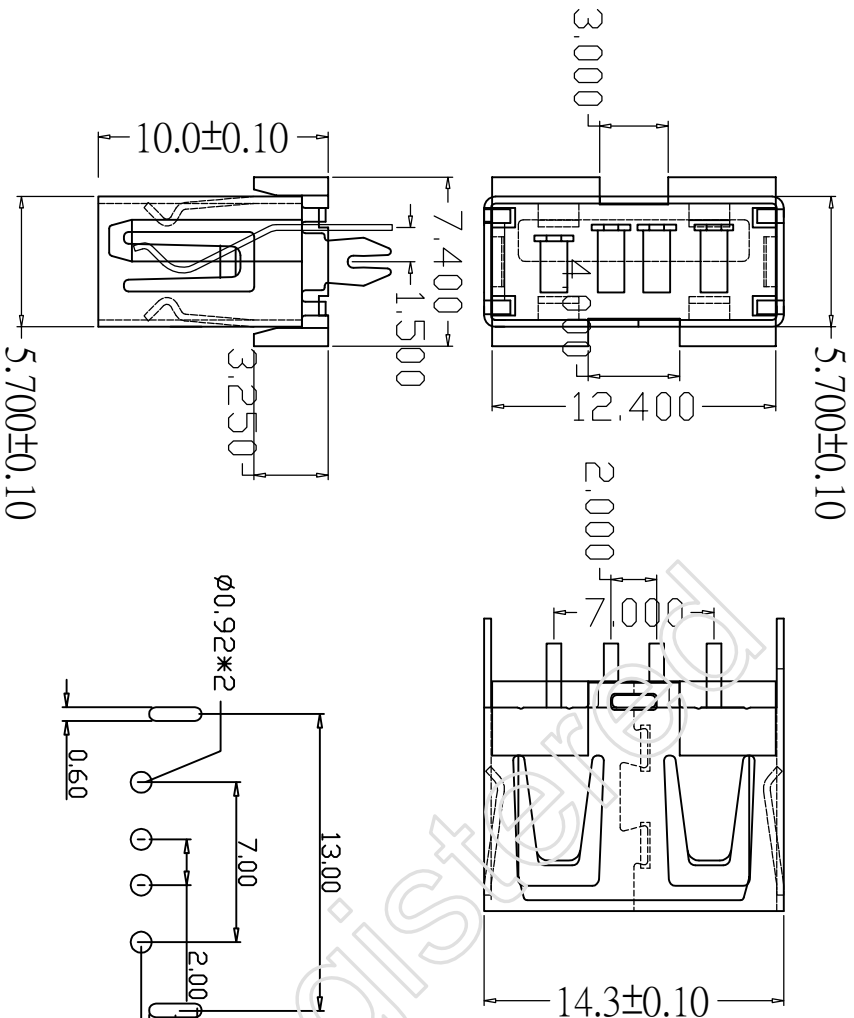
电镀: Finish:

1. 端子: Contact: Plated Gold in Mating Area;

端子四周镀50U”(MIN)锡,镀金区域镀100—200U”镀金1U”

2. 外壳: Shell:

铜壳四周镀80U”(MIN)锡



成品图	MANUFACTURE Dwg
公差一览表	TOLERANCE (UNLESS OTHERWISE SPECIFIED)
.X ± 0.15	X. ± 5°
.XX ± 0.05	.X ± 2°
.XXX ± 0.02	.XX ± 1°

日期	DATE	单位	UNIT	制图	DRAWING	图号	DWG NO.
审核	CHECKED	比例	SCALE	设计	DESIGN	品名	NAME
核准	APPROVE	角法	VIEW			版本	VER
						页数	SHEET
						页码	PGI